



数据表 罗技触摸控制器配件

凭借一系列丰富的安装和布线选项，您几乎可以在任何房间内集成并安装 TP100 或 TP100 无限触控屏控制器。各式各样的罗技触摸控制器配件更有助于您打造干净整洁的会议室。

灵活放置触摸控制器

通过罗技 TP100 和 TP100 无线触控屏触摸控制器，即可实现一触式参会，在各种会议室中享受始终如一的经验，它们适用于 Google Meet™、Microsoft Teams®、Zoom™ 和其他视频会议服务的会议室解决方案。而且，借助罗技触摸控制器配件，您可以灵活便捷地将 TP100 或 TP100 无线触控屏放置在参会者附近，以适配各种形状和大小的会议室。

您可以使用桌面安装配件将触摸控制器固定到位，也可以在更高的桌子上使用加高安装配件，将 TP100 的视角从 14° 提高到 30°，从而获得更佳的可视性。在空间较小的房间内，您可以使用墙面安装配件，节省桌面空间。

TP100 提供整洁稳固的布线选项，无论您的会议室采用何种配置，都可以自由地摆放 TP100、会议摄像头或会议室电脑等会议室设备，不受电源插头、安装方式或房间与桌子设计的限制。



桌面安装配件

低位，可旋转：保留触摸控制器流线型的外观，提供 14° 屏幕角度的同时，支持 180° 旋转以便使用。

适用于多数桌面：可调节，支持最大厚度为 50 毫米的桌面，以及直径为 51-89 毫米的索环。

线缆管理：支持沿索环桌下布线，以保证桌面整洁。

产品尺寸

带桌面安装配件的 TP100
约 2.4 x 9.6 x 7.0 英寸
约 61 x 244 x 179 毫米

兼容性

罗技 TP100
罗技 TP100 无线触控屏
桌面厚度：约 20-50 毫米
索环直径：约 51-89 毫米

包装内容

桌面安装配件装配
线缆夹
文档

质保

2 年有限硬件质保

部件号

939-001811

产品信息

www.logitech.com/tap-table-mount

加高安装配件

低位，可旋转：将触摸控制器的屏幕角度提升至 30° 以便在较大的房间中获得更好的视野，同时支持 180° 旋转以便使用。

适用于多数桌面：可调节，支持最大厚度为 50 毫米的桌面，以及直径为 51-89 毫米的索环。

线缆管理：支持沿索环桌下布线，以保证桌面整洁。

产品尺寸

带加高安装配件的 TP100
约 2.4 x 9.6 x 6.9 英寸
约 102 x 244 x 174 毫米

兼容性

罗技 TP100
罗技 TP100 无线触控屏
桌面厚度：约 20-50 毫米
索环直径：约 51-89 毫米

包装内容

加高安装配件装配
线缆夹
文档

质保

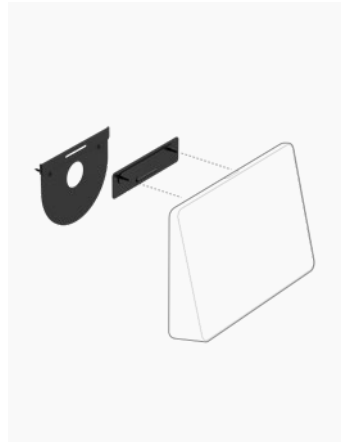
2 年有限硬件质保

部件号

952-000081

产品信息

www.logitech.com/tap-riser-mount



墙面安装配件

整齐安装于多种墙壁：采用板材和夹板结构，轻薄时尚。

HDMI 线夹：将 HDMI 线缆挂于墙面，以便在部署支持有线内容分享的应用程序时使用。

墙内布线：兼容触摸控制器的后部和底部线缆出口，支持墙内或墙下布线。

产品尺寸

带墙面安装配件的 TP100
约 2.3 x 9.6 x 7.0 英寸
约 58 x 244 x 179 毫米

兼容性

罗技 TP100
罗技 TP100 无线触控屏

包装内容

墙面安装配件装配（面板和夹板）
HDMI 线夹
安装硬件
文档

质保

2 年有限硬件质保

部件号

939-001817

产品信息

www.logitech.com/tap-wall-mount

PC 安装配件

在配备迷你 PC 或 Google Meet 计算系统的会议室解决方案中，使用 PC 安装配件将电脑安装于隐蔽且安全的位置。

线缆固定装置：两件式线缆固定夹减轻拉力，使 USB、HDMI、电源线和网络线缆牢固连接。

适合大多数 SFF PC：坚固的钢制安装配件，适合小尺寸 (SFF) 电脑、Google Meet 计算系统，以及 75 毫米或 100 毫米 VESA 规格安装面板。

隐蔽设计：随附安装硬件，可将 PC 安装于壁挂显示器背后或桌下。

产品尺寸

带线缆固定夹的 PC 安装配件
约 1.02 x 6.46 x 9.84 英寸
约 26 x 164 x 250 毫米

兼容性

小尺寸 (SFF) 电脑
搭配 75 x 75 毫米或 100 x 100 毫米 VESA 面板

包装内容

PC 安装配件
VESA 安装板
线缆固定夹
安装硬件
文档

质保

2 年有限硬件质保

部件号

939-001825

产品信息

www.logitech.com/pc-mount

罗技 TP100 包含一个 Cat5e 套件，用于为基于 USB 的触摸控制器供电，并通过类别线缆将控制器连接到会议室系统。罗技 TP100 无线触控屏联网需要一根支持 PoE 的网络线缆或 PoE 接头，以及以太网线缆（需另购）。



适用于罗技 TP100 的 CAT5E 套件

一站式套件：采用自定义设计，并包含您所需的全部组件和线缆，可通过 Cat5e 线缆为罗技 TP100 供电并将它连接到会议室电脑。

布线类别：同时用于 USB 数据传输和供电，因此罗技 TP100 附近无需电源插头，从而为在会议室放置 TP100 提供更多选择。

减少混乱：使用 Cat5e 套件随附的 10 米线缆，或使用自备线缆实现最远 40 米的布线。使用 Cat5e 便于按距离精准选择线缆长度进行布线，减少桌面下的混乱情况。

兼容性

线缆类型：Cat5e 或更高类别（总长度不超过 40 米）

包装内容

罗技 TP100 接收器

收发器

100-240v 电源（随附国际适配器套装）

2.97 米 Cat5e 线缆

7.0 米 Cat5e 线缆

文档

质保

2 年有限硬件质保

部件号

952-000019

产品信息

www.logitech.com/cat5ekit

logitech 罗技

www.logitech.com/Tap
www.logitech.com/TapIP

请联系您的经销商，
或通过以下方式联系我们
www.logitech.com/vcsales

Logitech Americas
7700 Gateway Blvd.
Newark, CA 94560 USA

Logitech Europe S.A.
EPFL - Quartier de l'Innovation
Daniel Borel Innovation Center
CH - 1015 Lausanne

罗技（中国）科技有限公司
上海市静安区长寿路 1111 号
悦达 889 中心 25 楼
电话：86-21-22302666
传真：86-21-64313193

版权所有 © 2021 罗技。罗技、罗技标志、Logitech 和其他罗技商标均归罗技所有，并已注册。所有其他商标均是其各自所有者的财产。罗技对于本出版物中可能出现的任何错误不承担任何责任。本出版物中包含的产品、定价和功能信息如有更改，恕不事先通知。

2021 年 9 月发布